

道路用材



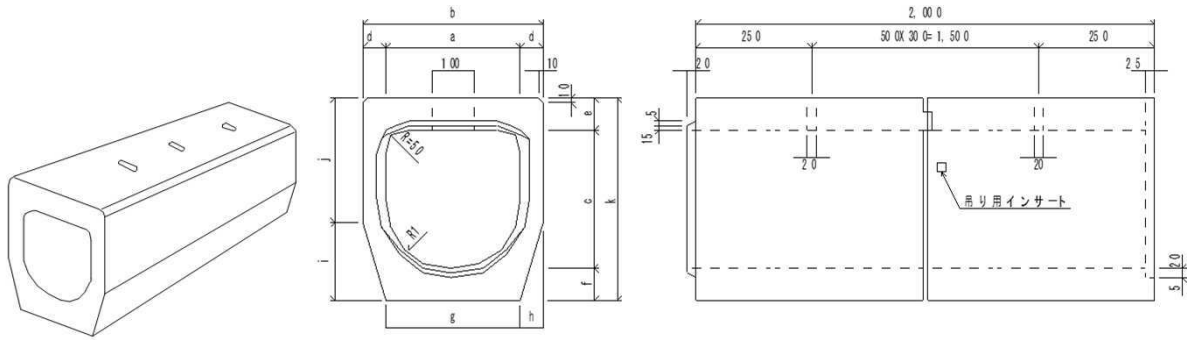
大和コンクリート工業株式会社

大和コンクリート

検索

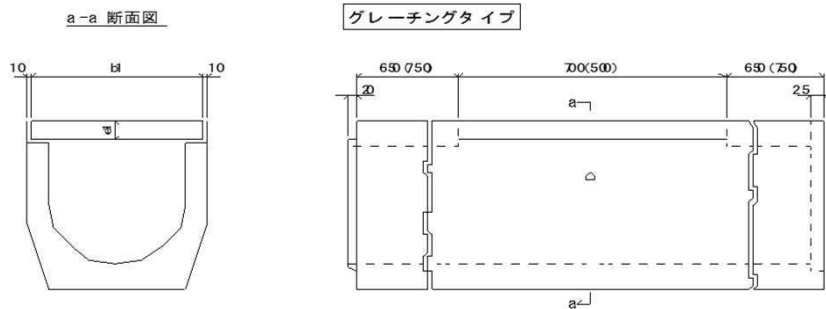
DO側溝 A(フラット) 標準・センターグレーチング

●DOA(フラット) 標準



呼び名	a	b	c	d	e	f	g	h	i	j	k	R	参考重量
250	250	340	250	45	65	65	200	70	145	235	380	125	312
300A	300	400	300	50	70	70	300	50	170	270	440	150	432
300B	300	410	400	55	70	70	300	55	170	370	540	150	504
350	350	460	350	55	80	80	300	80	190	320	510	175	544
400A	400	510	400	55	90	90	300	105	220	360	580	200	642
400B	400	510	500	55	90	90	300	105	220	460	680	200	695
500A	500	620	500	60	100	100	400	110	300	400	700	250	877
600A	600	720	600	60	110	100	450	135	310	500	810	300	1084

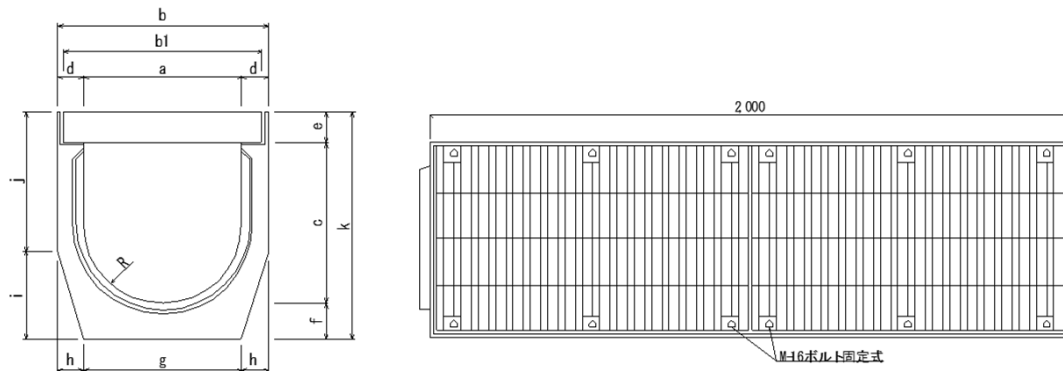
●DOA(フラット) センターグレーチング



呼び名	a	b	b1	c	d	e	e1	f	g	h	i	j	k	R	参考重量
250	250	340	310	250	45	65	50	65	200	70	145	235	380	125	257
300A	300	400	370	300	50	70	55	70	300	50	170	270	440	150	360
300B	300	410	380	400	55	70	55	70	300	55	170	370	540	150	430
350	350	460	430	350	55	80	55	80	300	80	190	320	510	175	454
400A	400	510	480	400	55	90	60	90	300	105	220	360	580	200	529
400B	400	510	480	500	55	90	60	90	300	105	220	460	680	200	582
500A	500	620	590	500	60	100	60	100	400	110	300	400	700	250	725
600A	600	720	690	600	60	110	70	100	450	135	310	500	810	300	893

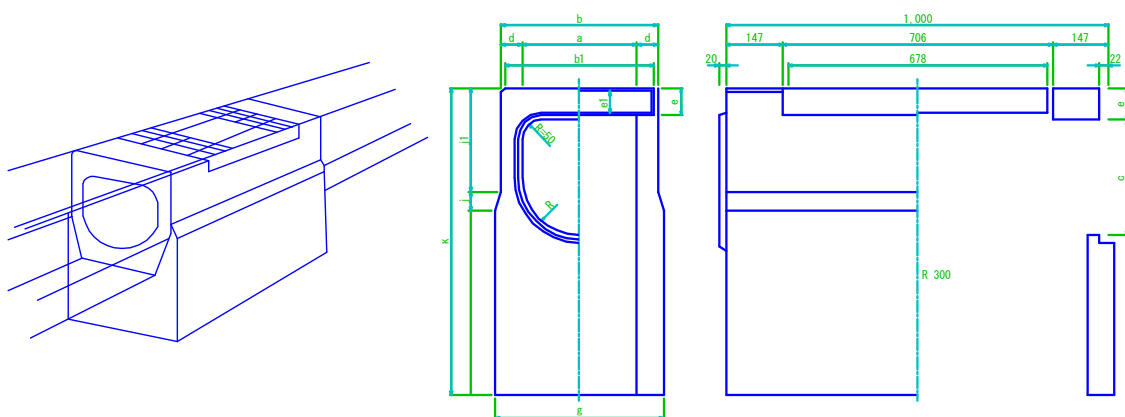
DO側溝 A(フラット) オールグレーティング ・ DO柵

●DOA(フラット) オールグレーティング



呼び名	a	b	b1	c	d	e	f	g	h	i	j	k	R	参考重量
250	250	340	316	265	45	50	65	200	70	145	235	380	125	203
300A	300	400	376	310	50	60	70	300	50	170	270	440	150	289
300B	300	410	386	410	55	60	70	300	55	170	370	540	150	357
350	350	460	436	370	55	60	80	300	80	190	320	510	175	364
400A	400	510	480	425	55	65	90	300	105	220	360	580	200	419
400B	400	510	480	525	55	65	90	300	105	220	460	680	200	479
500	500	620	590	535	60	65	100	400	110	300	400	700	250	742
600	600	720	690	635	60	75	100	450	135	310	500	810	300	840

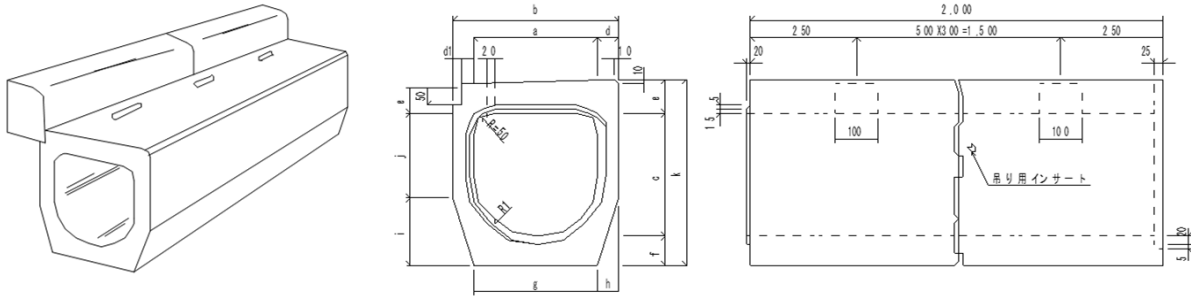
●DOA(フラット) マス



呼び名	a	b	b1	c	d	d1	e	e1	f	g	i	j	j1	k	R	参考重量
300A	300	410	390	300	55	15	70	55	430	440	150	80	220	800	150	317
400A	400	510	480	400	55	25	90	60	410	560	150	50	290	900	200	407
400B	400	510	480	500	55	25	90	65	310	560	150	50	290	900	200	391

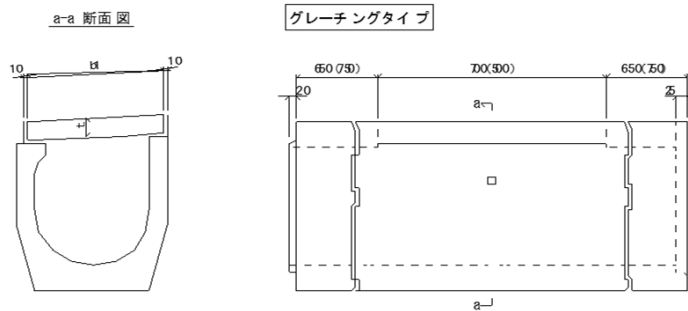
DO側溝 B(勾配) 標準・センターグレーチング

●DOB(勾配) 標準



呼び名	a	b	c	d	d1	e	e'	f	g	h	i	j	k	R1	参考重量
300A	300	400	300	50	20	90	70	70	300	50	170	200	460	150	446
300B	300	410	400	55	25	90	70	70	300	55	170	300	560	150	516
350	350	460	350	55	25	95	70	70	300	80	180	240	515	175	524
400A	400	510	400	55	25	110	80	80	300	105	220	270	600	200	647
400B	400	510	500	55	25	115	80	80	300	105	220	370	705	200	706
400C	400	510	600	55	25	115	80	90	300	105	220	470	805	200	760
500A	500	620	500	60	25	135	100	100	400	110	300	300	735	250	921
500B	500	620	600	60	25	135	100	100	400	110	300	400	835	300	979
600A	600	730	600	65	25	150	110	100	450	140	310	390	850	300	1178

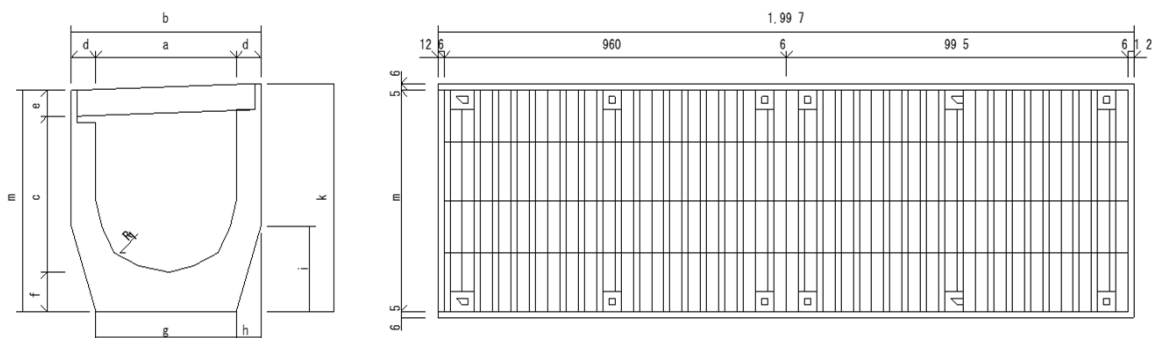
●DOB(勾配) センターグレーチング



呼び名	a	b	c	d	d1	e	e'	f	g	h	i	j	k	R1	参考重量
300A	300	400	300	50	20	90	70	70	300	50	170	200	460	150	400
350	350	460	350	55	25	95	70	70	300	80	180	240	515	175	469
400A	400	510	400	55	25	110	80	80	300	105	220	270	600	200	576
400B	400	510	500	55	25	115	80	80	300	105	220	370	705	200	636
400C	400	510	600	55	25	115	80	90	300	105	220	470	805	200	690
500A	500	620	500	60	25	135	100	100	400	110	300	300	735	250	806
600A	600	730	600	65	25	150	110	100	450	140	310	390	850	300	961

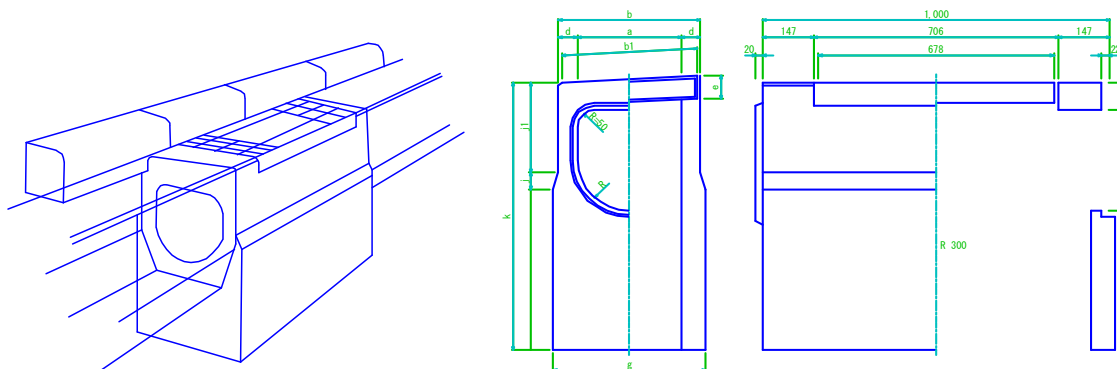
DO側溝 B(勾配) オールグレーチング ・ DO柵

●DOB(勾配) オールグレーチング



呼び名	a	b	c	d	e	f	g	h	i	k	m	R1	L	参考重量
300A	300	400	315	50	55	70	300	50	170	460	440	150	2000	309
300B	300	410	415	55	55	70	300	55	170	560	540	150		380
350	350	460	365	55	55	70	300	80	180	515	490	175		363
400A	400	510	420	55	60	90	300	105	220	600	570	200		441
400B	400	510	520	55	60	90	300	105	220	705	670	200		479
400C	400	510	620	55	60	90	300	105	220	805	770	200		549
500A	500	620	530	60	70	100	400	110	300	735	700	250		724

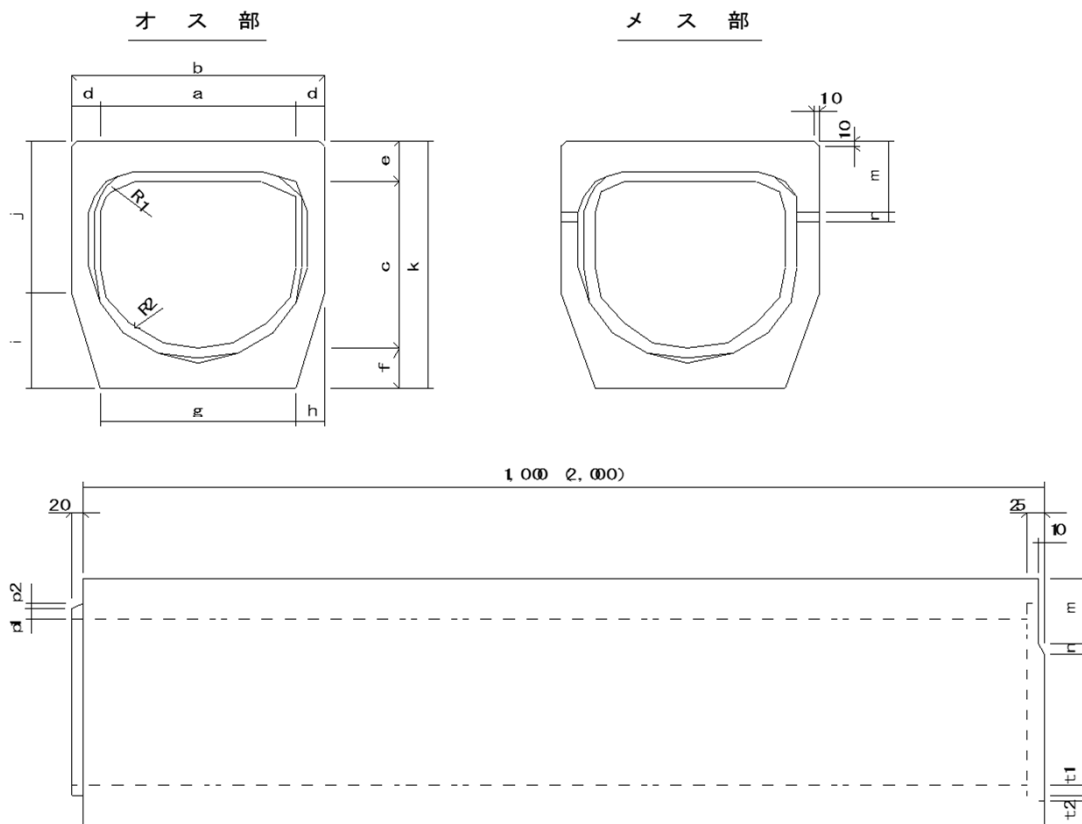
●DOB(勾配) マス



呼び名	a	b	b1	c	d	e	f	g	i	j	j1	k	R	参考重量
300A	300	410	360	300	55	90	430	440	150	50	220	800	150	319
300B	300	410	360	400	55	90	330	440	150	50	220	800	150	307
400A	400	510	460	400	55	110	420	560	150	50	280	900	200	411
400B	400	510	460	500	55	115	315	560	150	50	280	900	200	395
400C	400	510	460	600	55	115	215	560	150	50	280	900	200	378
500A	500	620	565	500	60	135	350	680	-	50	350	1000	250	453

DO管（埋設管・横断用）

●DO管



呼び名	a	b	c	d	e	f	g	h	i	j	k	R1	R2	m	n	p1	p2	t1	t2	参考重量
250	250	340	250	45	65	65	200	70	145	235	380	30	125	90	10	15	5	20	5	297
300	300	400	300	50	70	70	300	50	170	270	440	50	150	120	20	15	5	20	5	432
350	350	460	350	55	80	80	300	80	190	320	510	50	175	130	20	15	5	20	5	544
400	400	510	400	55	90	90	300	105	220	360	580	50	200	140	20	15	5	20	5	641
500	500	620	500	60	100	100	400	110	300	400	700	50	250	150	20	20	10	25	10	877
600	600	720	600	60	110	100	450	135	310	500	810	50	300	160	20	20	10	25	10	1084
700	700	830	700	65	115	115	530	150	350	580	930	100	350	215	20	20	10	25	10	1403
800	800	940	800	70	120	120	600	170	400	640	1040	100	400	220	20	20	10	30	10	1679
900	900	1060	900	80	130	130	680	190	450	710	1160	120	450	250	20	20	10	35	10	2094
1000	1000	1170	1000	85	140	140	760	205	520	760	1280	150	500	290	20	20	10	35	10	2539