

畑地かんがい事業



みんなで止めよう温暖化

チーム・マイナス6%

www.team-6.jp



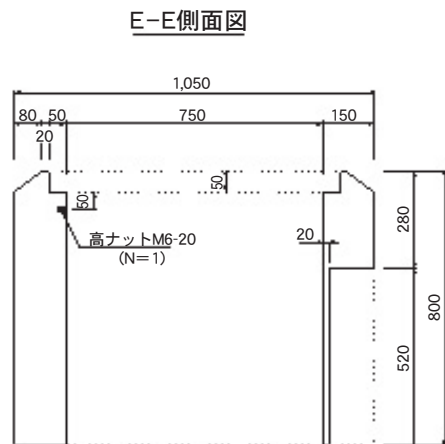
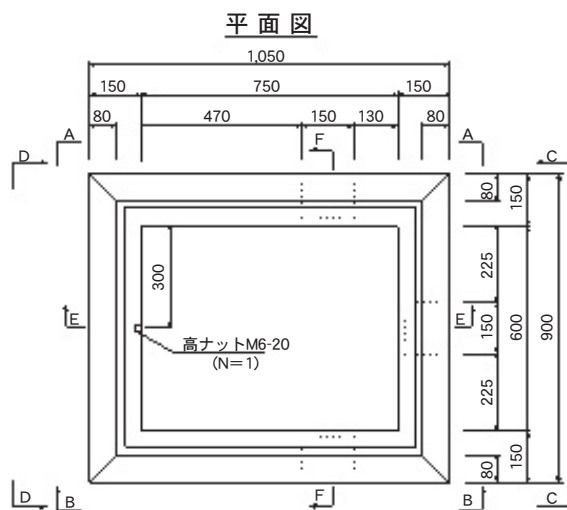
大和コンクリート工業株式会社

〒904-2201 うるま市字昆布1839番地1
TEL.098-972-3535 FAX.098-972-4212

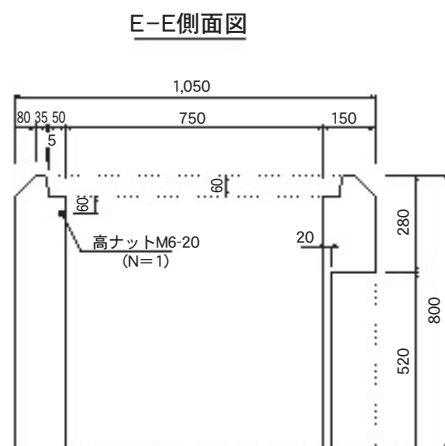
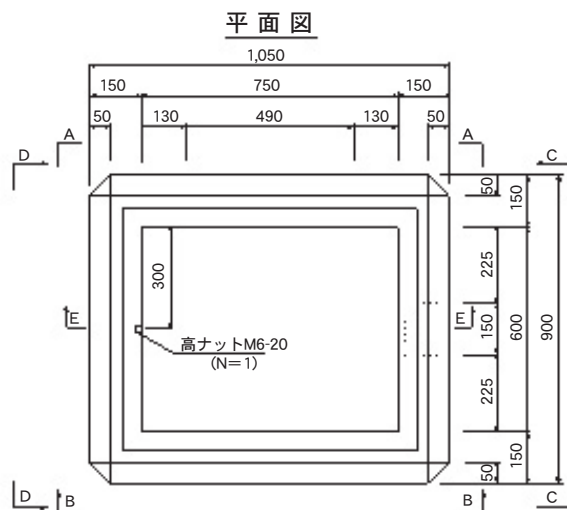
社団法人 農業土木事業協会 幹事会社
(セメント製品部門)

給水栓 (本体)

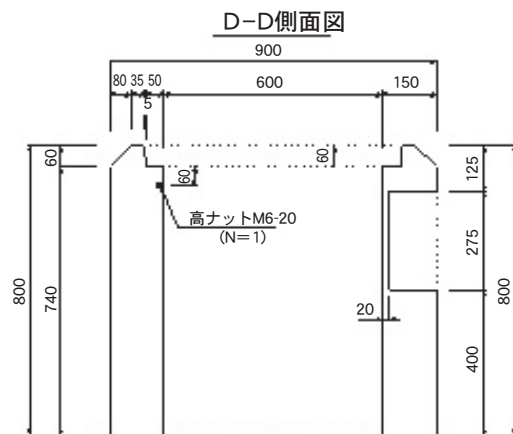
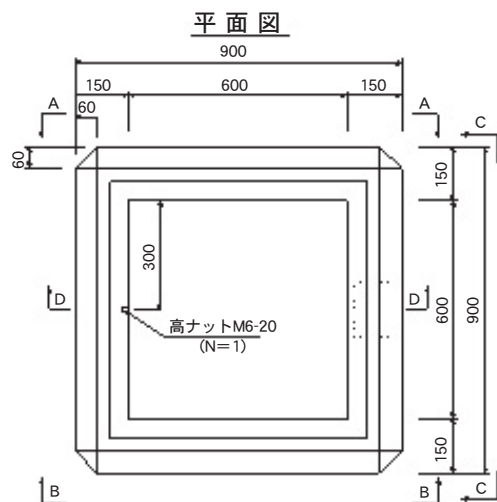
大型三栓式 (四栓式もございます。)



大型面取り



中型面取り



給水栓 (蓋)

大型用

コンクリート製蓋

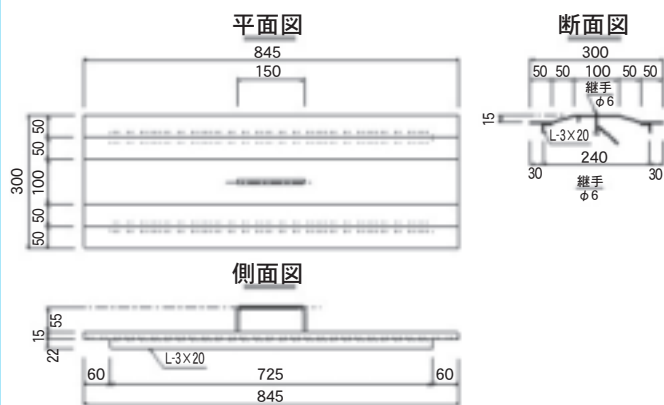


中型用

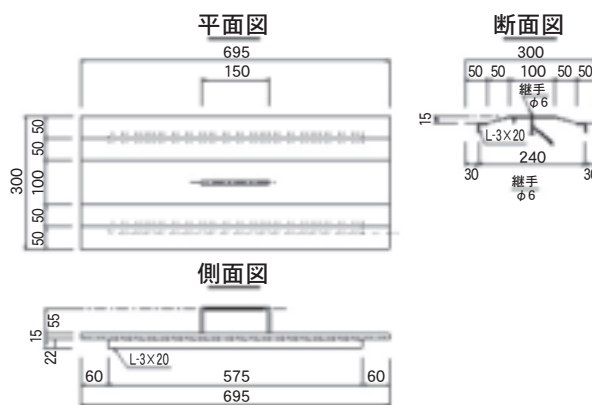
コンクリート製蓋



ステンレス製蓋(SUS304)



ステンレス製蓋(SUS304)



左図のように、中央部にステンレス蓋を設ける事によって、内部のバルブ開閉が容易にできます。

また、本体とボルト固定する事によって、盗難防止に役立ちます。

参考重量 (kg)

名称	本体				蓋			
	大型			中型	大型用		中型用	
	三栓式	四栓式	面取	面取	標準	細目	標準	細目
重量	845	845	910	880	27	19	18	16

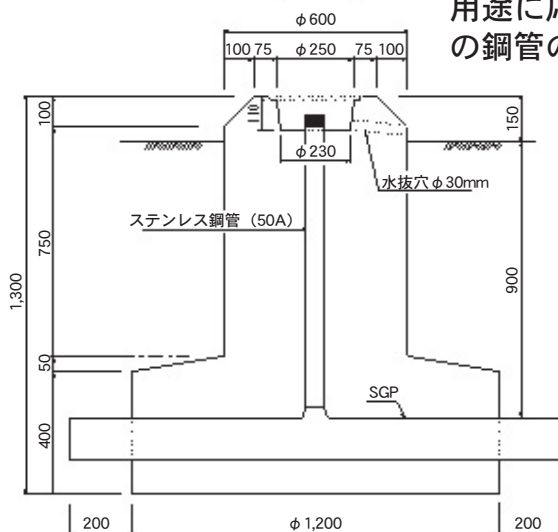
スプリンクラー台座

特徴

鋼管をコンクリートで保護する事より、破損防止、腐食延命を保ちます。
プレキャスト化する事により、工期短縮、現場資材低減に繋がります。
重量物ですので、比較的高い安定性が保たれます。



断面図

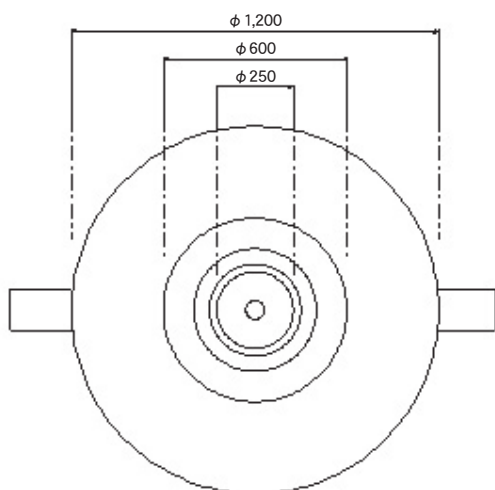


用途に応じてT型(図面図示タイプ)またはL型(図面下部の鋼管の突出しが片側のみ)がございます。

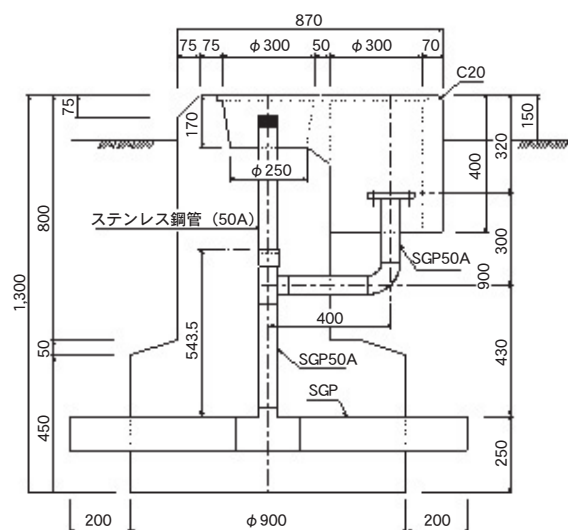
鋼管材の径(製品下部の配管)

呼名
50A
80A
100A
125A

平面図



断面図

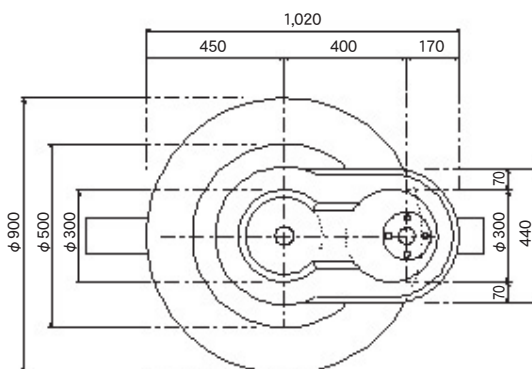


右図のタイプはバルブ取付用フランジが一体となっております。

よって、開閉バルブが手元で操作可能となります。(下写真参照)

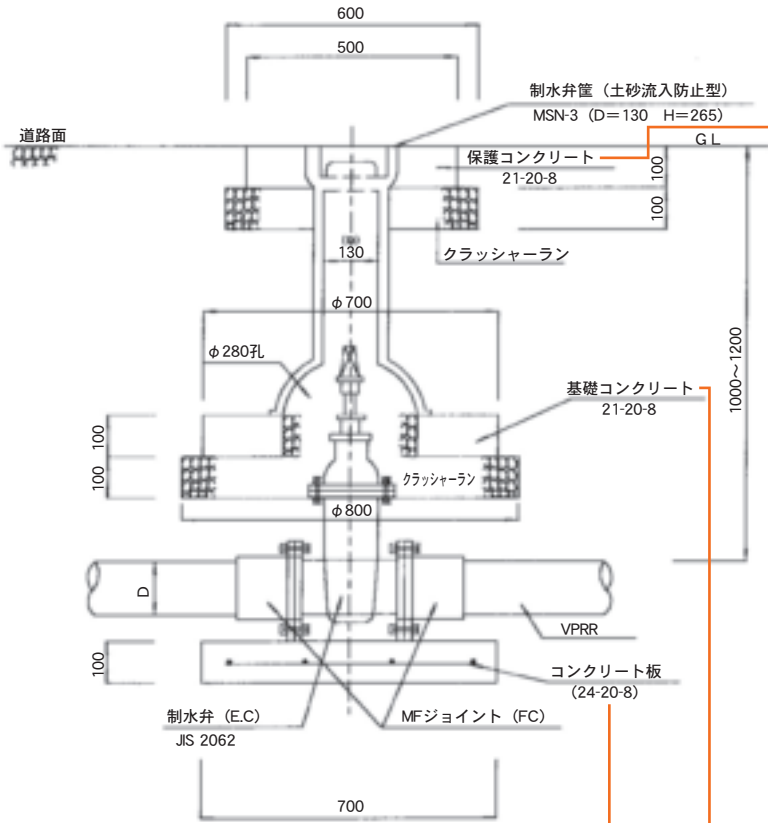


平面図



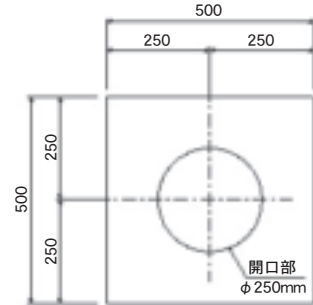
制水弁工

側面図



保護コンクリート(上部)

平面図

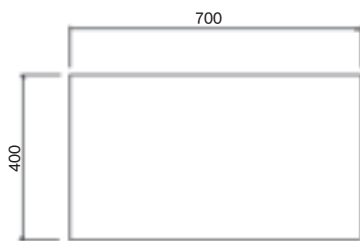


断面図

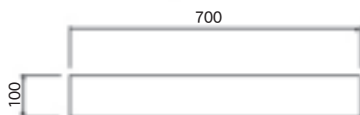


コンクリート版

平面図

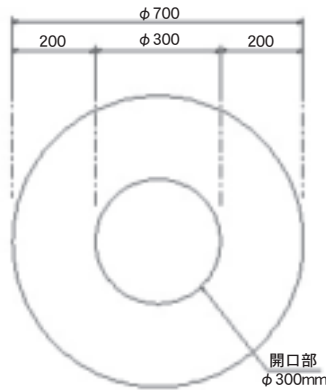


断面図

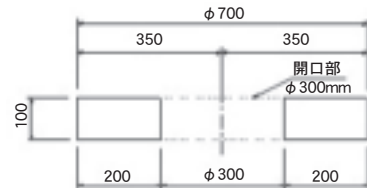


保護コンクリート(下部)

平面図

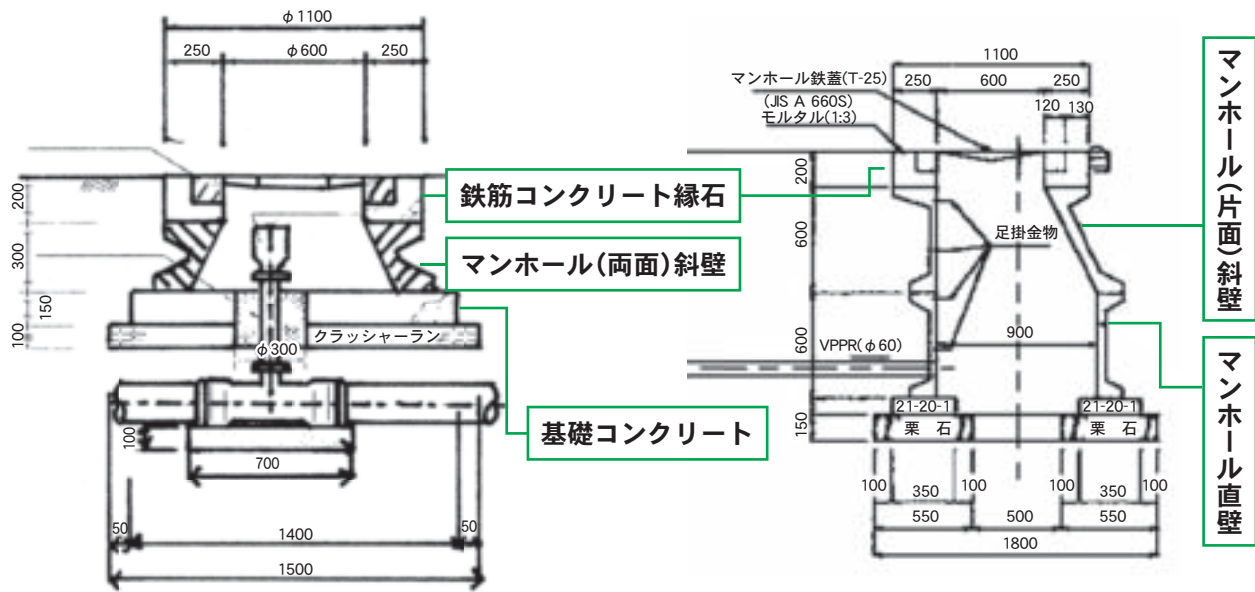


断面図

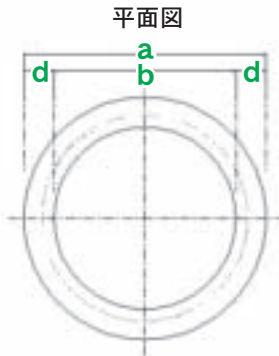
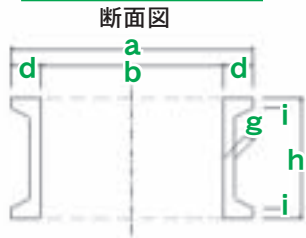


多様な製品形状にも対応が可能です

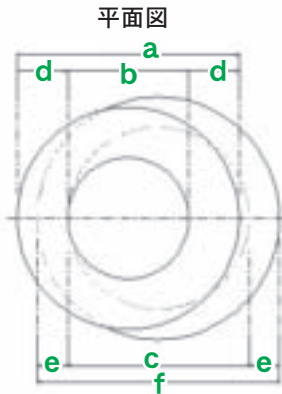
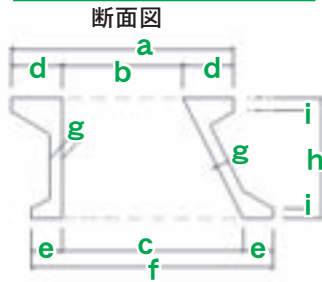
マンホール



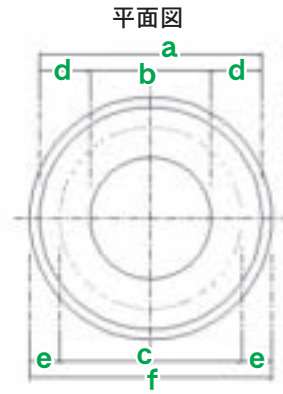
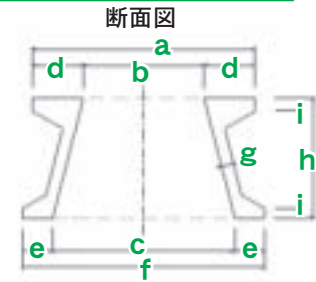
マンホール直壁



マンホール(片面)斜壁



マンホール(両面)斜壁



各製品の寸法及び重量

	呼名	a	b	c	d	e	f	g	h	i	kg
直壁	900A	1400	900	-	250	-	-	60	300	50	240
	900B	1400	900	-	250	-	-	60	600	50	374
	1200A	1700	1200	-	250	-	-	60	300	50	326
	1200B	1700	1200	-	250	-	-	60	600	50	527
片斜	600	1100	600	900	250	150	1200	60	600	50	423
両斜	600A	1100	600	900	250	150	1200	60	300	50	318
	600C	1100	600	900	250	150	1200	60	600	50	423

※各製品において、ステップ付もございます(両面斜壁を除く)



大和コンクリート工業株式会社

〒904-2201 うるま市字昆布1839番地1
 TEL.098-972-3535 FAX.098-972-4212

